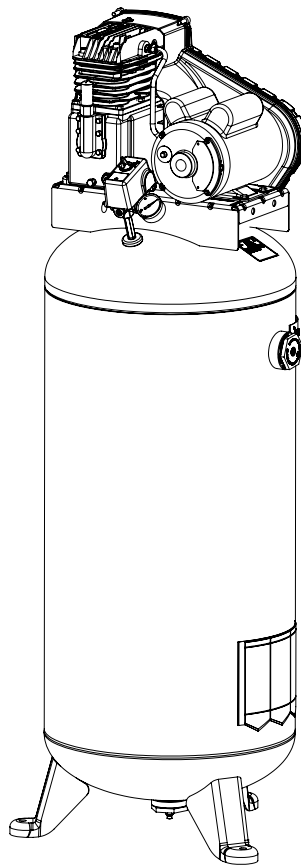


Single Stage, Belt Drive, Electric Air Compressors

D'une seule étape, actionnement pour courroie, compresseur d'air électrique

De una sola etapa, accionamiento por correa, compresor de aire eléctrico



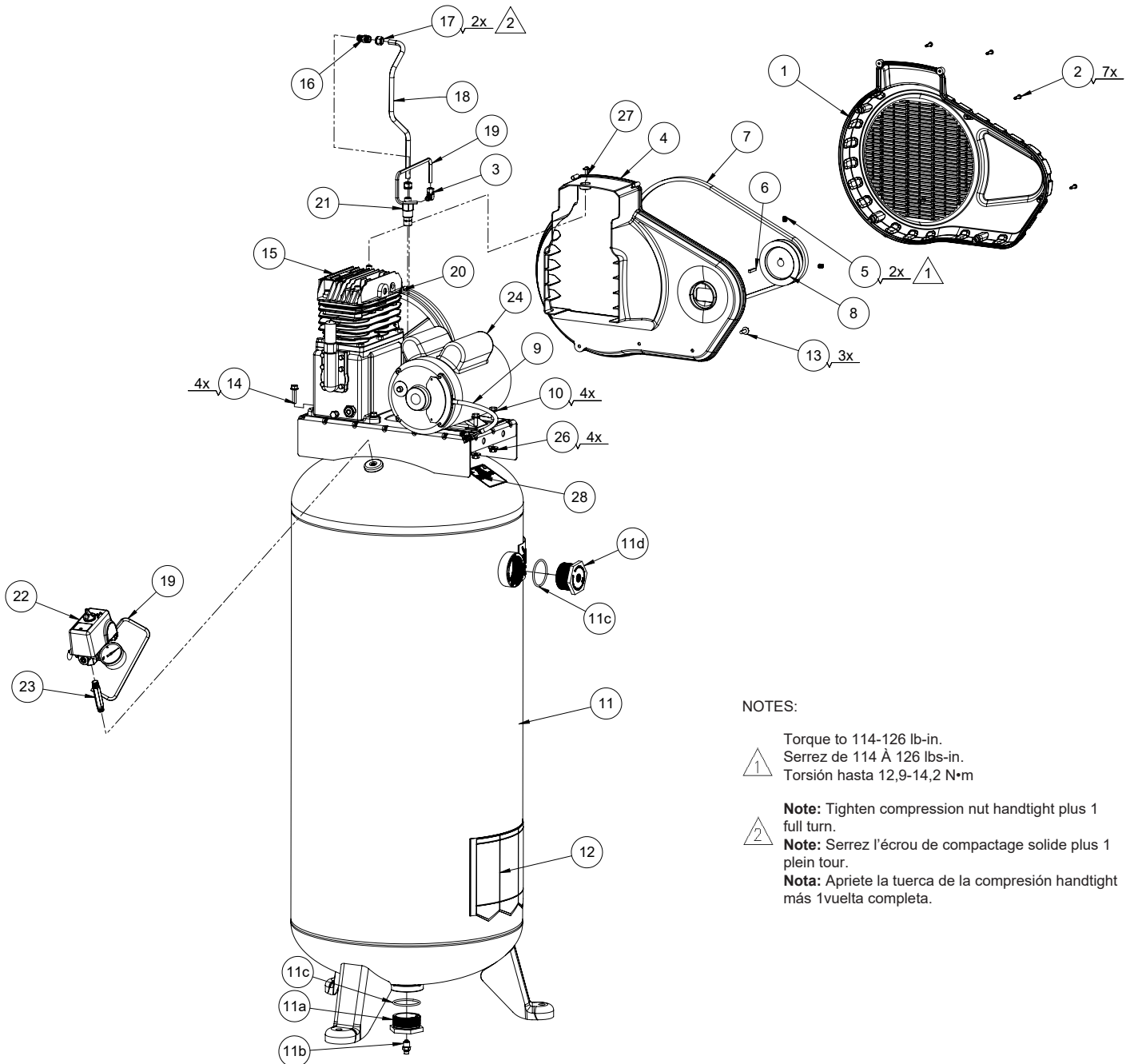
SPECIFICATION CHART / TABLEAU DES SPÉCIFICATIONS / CUADRO DE ESPECIFICACIONES

MODEL NO. (MODÉLE) (MODELO)	RUNNING H.P. (W)	TANK CAPACITY GALLONS (CAPACITÉ DU RÉSERVOIR - LITRES) (CAPACIDAD DEL TANQUE - LITROS)	VOLTAGE/ AMPS/PHASE (TENSION/ AMPS/PHASE) (volt y ampere (V,A))	KICK-IN PRESSURE (PRESSION D'OUVERTURE) (PRESION DE CONEXION)	KICK-OUT PRESSURE (PRESSION DE FERM.) (PRESION DE DESCONEXION)
L3706056	3.7	60 (227,1)	230/15/1	105 (7,24 bar)	135 (9,31 bar)
LC3706056	3.7	60 (227,1)	230/15/1	105 (7,24 bar)	135 (9,31 bar)



Questions? See back pages. ___ Questions ? Consultez la pages final. ___ ¿Preguntas? Vea la páginas final.

PARTS DRAWING / DESSIN DES PIÈCES / ESQUEMA DE LA PIEZAS



NOTES:

1
 Torque to 114-126 lb-in.
 Serrez de 114 À 126 lbs-in.
 Torsión hasta 12,9-14,2 N•m

2
Note: Tighten compression nut handtight plus 1 full turn.
Note: Serrez l'écrou de compactage solide plus 1 plein tour.
Nota: Apriete la tuerca de la compresión handtight más 1vuelta completa.

PARTS LIST / LISTE DE PIÈCES / LISTA DE LAS PIEZAS

Item Art	Part No N° / P Num / P	Qty Qté Cant	Description	Description	Descripción
1	125-0256	1	Beltguard (outer).	Garant	Protector
2	061-0152	7	Plastite screw	Vis	Tornillo
3	064-0003	1	Elbow, 90°	Codo	Coude
4	125-0257	1	Beltguard (inner)	Garant	Protector
5	061-0238	2	Setscrew, 5/16-18 x .38	Vis d'arrêt	Tornillo fijador
6	146-0016	1	Key	Clé	Chaveta
7	007-0079	1	V-Belt, A44	Courroie	Correa
8	006-0173	1	Pulley	Poulie	Polea
9	026-0233	1	Cord, interconnect	Câble	Cordón
10	059-0474	4	Bolt, 3/4" whiz lock hex	Boulon	Perno
11	021-0486	1	Tank assembly (includes items 11A-12)	Ensemble du réservoir (inclut les éléments 11A-12)	Conjunto de tanque (incluye los artículos 11A-12)
11a	512-0041	1	Bushing, 2" NPSM x 1/4" NPT	Bague	Buje, 5,08 cm NPSM x ,635 cm NPT
11b	072-0006	1	Petcock	Robinet de purge	Llave de desagüe
11c	513-0001	2	O-Ring 2"	Joint torique	Anillo tórico, 5,08 cm
11d	512-0043	1	Bushing, 2" NPSM x 3/4" NPT	Bague	Buje, 5,08 cm NPSM x ,953 cm NPT
12	098-3870	1	Label, warning	D'avertissement étiquette	Etiqueta de advertencia
13	059-0475	3	Screw, 1/4-20	Vis	Tornillo
14	059-0473	4	Bolt, .315-18 x 1.25"	Boulon	Perno
15	S040-0354	1	Pump assembly, 755H (for pump replacement parts see pages 4 and 5)	Ensemble du pompe (voir le pages 4 et 5)	Conjunto de bomba (véase las paginaciones 4 y 5)
16	068-0092	1	Connector	Connecteur	Conector
17	058-0007	2	Nut, 3/8" O.D. tube	Écrou	Tuerca
18	S145-0730	1	Tube, transfer	Tube	Tubo
19	S145-0731	1	Tube, bleeder	Tube	Tubo
20	062-0001	1	Plug, 1/8" x 5/16"	Tapón	Bouchon
21	031-0037	1	Check Valve, 1/2" x 3/8"	Soupape	Válvula
22	See page 6	1	Switch assembly	Ensemble du interrupteur	Montaje del interruptor
23	065-0004	1	Nipple, 1/4"-18 x 2.36"	Manchon fileté	Niple
24	160-0361	1	Motor (Marathon/Regal - 5KCR160DXP0024Y) (See capacitor table below)	Moteur (Marathon/Regal - 5KCR160DXP0024Y) (voir le tableau de condensateur ci-dessous)	Motor (Marathon/Regal - 5KCR160DXP0024Y) (vea la tabla del condensador abajo)
or	160-0357	1	Motor (Zhengli - 56S34D3.7MA) (See capacitor table below)	Moteur (Zhengli - 56S34D3.7MA) (voir le tableau de condensateur ci-dessous)	Motor (Zhengli - 56S34D3.7MA) (vea la tabla del condensador abajo)
25	098-2856	1	Label, warning (not shown)	D'avertissement étiquette (pas montré)	Etiqueta de advertencia (no mostrada)
26	058-0125	4	Nut, 5/16-18	Écrou	Tuerca
27	059-0477	1	Screw, 1/4-20 UNC x .50	Vis	Tornillo
28	098-3031	1	Label, warning	D'avertissement étiquette	Etiqueta de advertencia

CAPACITORS / CONDENSATEURS / CONDENSADORES

	Start capacitor Le condensateur de démarrage La condensador de arranque	Start capacitor cover Le couvercle de démarrage du condensador La tapa de arranque la condensador	Run capacitor Le condensateur de marche La condensador de funcionar	Run capacitor cover Le couvercle de marche du condensateur La tapa de funcionar la condensador
Marathon/Regal motor capacitors	166-0218 Marathon/Regal p/n - 81.409.1.19	166-0220 Marathon/Regal p/n - 178210-003	166-0219 Marathon/Regal p/n - 81.409.2.113	166-0221 Marathon/Regal p/n - 18.14.1.17
Zhengli motor capacitors	166-0226 Zhengli p/n - 2032	166-0228 Zhengli p/n - 1408	166-0227 Zhengli p/n - 2197	166-0228 Zhengli p/n - 1408

PARTS DRAWING / DESSIN DES PIÈCES / ESQUEMA DE LA PIEZAS

755H Pump Assembly

NOTES:

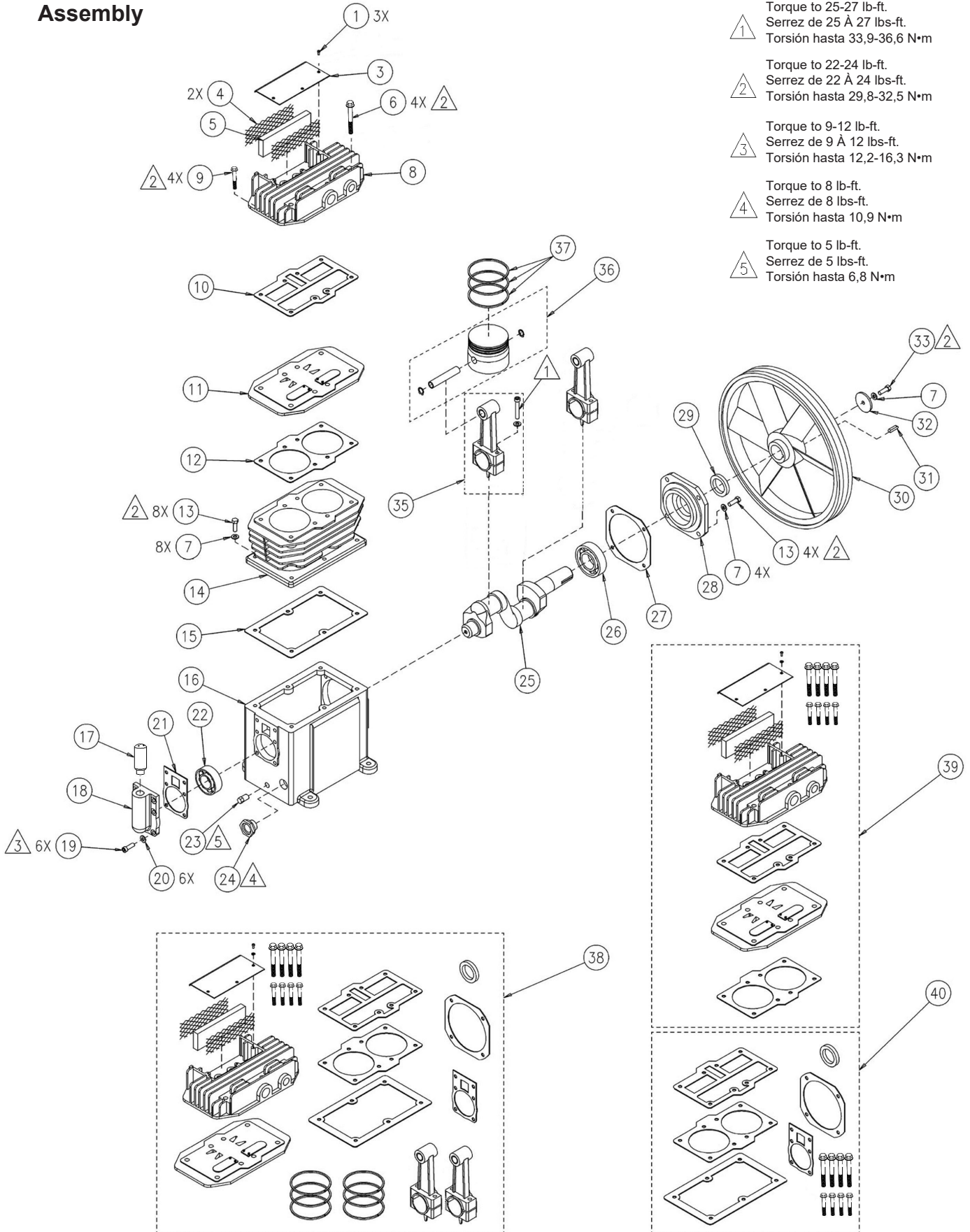
△1 Torque to 25-27 lb-ft.
Serrez de 25 À 27 lbs-ft.
Torsión hasta 33,9-36,6 N•m

△2 Torque to 22-24 lb-ft.
Serrez de 22 À 24 lbs-ft.
Torsión hasta 29,8-32,5 N•m

△3 Torque to 9-12 lb-ft.
Serrez de 9 À 12 lbs-ft.
Torsión hasta 12,2-16,3 N•m

△4 Torque to 8 lb-ft.
Serrez de 8 lbs-ft.
Torsión hasta 10,9 N•m

△5 Torque to 5 lb-ft.
Serrez de 5 lbs-ft.
Torsión hasta 6,8 N•m

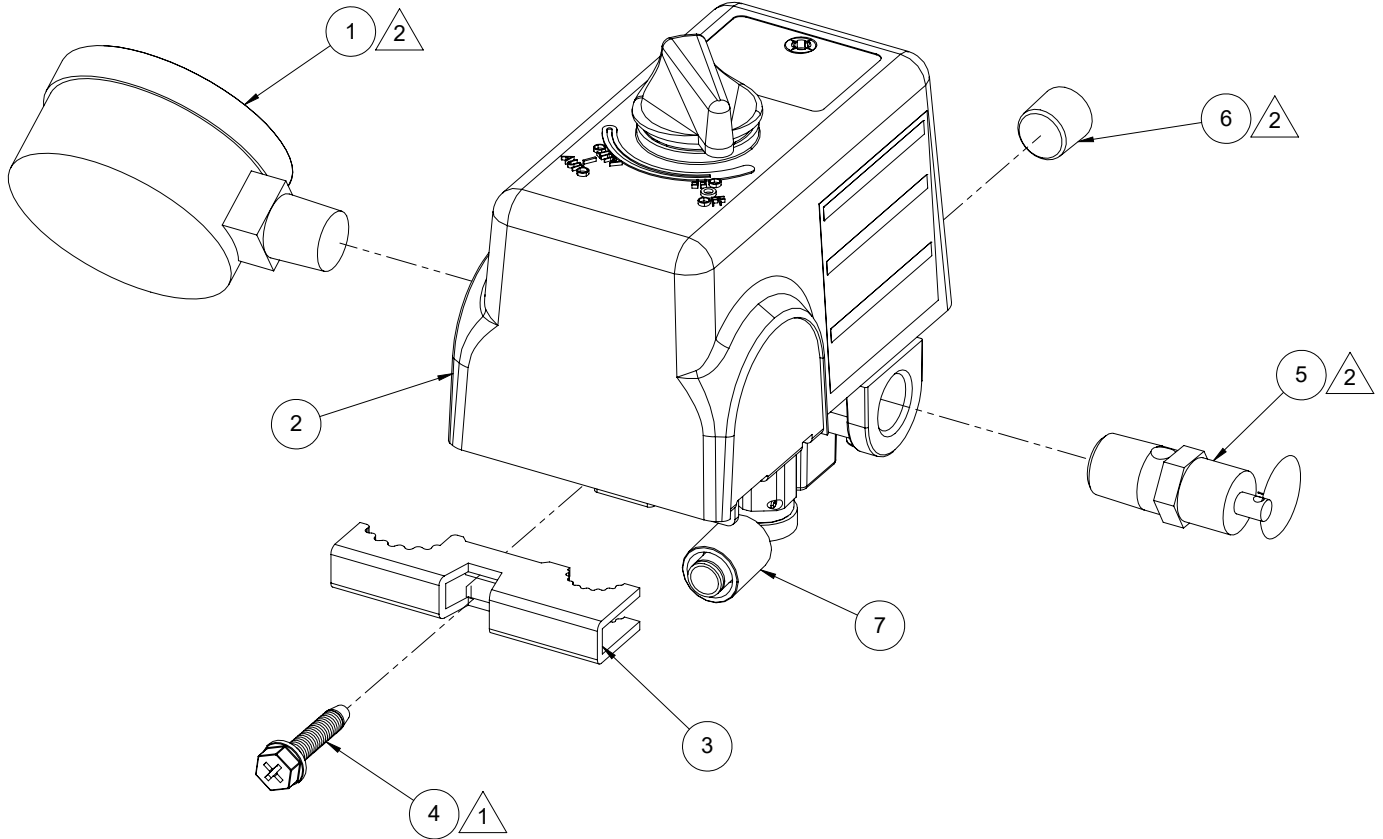


PARTS LIST / LISTE DE PIÈCES / LISTA DE LAS PIEZAS

755H Pump Assy -- Ensemble du pompe -- Conjunto de bomba

Item Art Art	Part No N° / P Núm / P	Qty Qté Cant	Description	Description	Descripción
1	059-0424	3	Screw, M4 x 8	Vis	Tornillo
3	042-0112	1	Inlet cover	Couvercle	Tapa
4	118-0032	2	Screen	Crépine	Malla
5	019-0220	1	Filter, felt	Filtre	Filtro
6	059-0412	4	Screw, M8x65	Vis	Tornillo
7	060-0222	9	Lock washer, M8	Rondelle	Arandela
8	042-0108	1	Head assembly	Tête	Cabezal
9	059-0465	4	Screw, M8x40	Vis	Tornillo
10	046-0283	1	Gasket, head	Joint, tête	Empaquetadura, cabezal
11	043-0180	1	Valve plate assy (includes items 10 & 12)	Ensemble du plaque (includ les éléments 10 et 12)	Conjunto de placa (incluye los artículos 10 y 12)
12	046-0282	1	Gasket, cylinder	Joint, cylindre	Empaquetadura, cilindro
13	059-0415	12	Screw, M8x20	Vis	Tornillo
14	050-0061	1	Cylinder	Cylindre	Cilindro
15	046-0281	1	Gasket, crankcase	Joint, carter	Empaquetadura, cárter
16	049-0048	1	Crankcase (includes item 22)	Carter (includ les élément 22)	Cárter (incluye los artículo 22)
17	056-0096	1	Breather	Reniflard	Respiradero
18	056-0073	1	Cap (includes items 17 & 21)	Chapeau (includ les éléments 17 et 21)	Casquillo (incluye los artículos 17 y 21)
19	059-0418	6	Screw, M6 x 20	Vis	Tornillo
20	060-0220	6	Lock washer, M6	Rondelle	Arandela
21	046-0280	1	Gasket	Joint	Empaquetadura
22	051-0099	1	Bearing 205	Roulement	Cojinete
23	062-0075	1	Oil drain plug, 3/8" NPT	Bouchon	Tapón
24	032-0126	1	Oil sight glass w/o-ring	Verre de vue de niveau d'huile	Cristal de la vista del nivel de aceite
25	053-0100	1	Crankshaft	Vilebrequin	Cigüeñal
26	051-0100	1	Bearing 206	Roulement	Cojinete
27	046-0284	1	Gasket	Joint	Empaquetadura
28	077-0172	1	Carrier	Support	Portador
29	046-0285	1	Oil seal	Joint	Sello
30	044-0064	1	Flywheel, 12" A groove	Volant-moteur, A	Volante, A
31	146-0026	1	Key, 5MM x 5 MM	Clé	Chaveta
32	060-0228	1	Flywheel washer	Rondelle	Arandela
33	059-0419	1	Screw, M8 x 25	Vis	Tornillo
35	047-0086	2	Rod	Tige	Varilla
36	048-0116	2	Piston assembly	Ensemble du piston	Conjunto de pistón
37	054-0235	2	Ring Set	Jeu d'anneaux	Juego de anillos
Available Service Kits					
38	165-0264		Overhaul kit, (includes items 1-6, 8-9, 11, 35,37 and 40)	Jeu de pièces de réparation, (includ les éléments 1-6, 8-9, 11, 35, 37 et 40)	Juego de acondicionamiento, (incluye los artículos 1-6, 8-9, 11, 35, 37 y 40)
39	042-0116		Head and valve plate assy (includes items 1-6, 8-9, 10, 11 and 12)	Plat de tête et de valve (includ les éléments 1-6, 8-9, 10, 11 et 12)	Montaje de placa de la cabeza y de la válvula (incluye los artículos 1-6, 8-9, 10, 11 y 12)
40	046-0279		Gaskets, complete set (includes items 6, 9, 10, 12, 15, 21, 27 and 29)	Joints, jeu complet (includ les éléments 6, 9, 10, 12, 15, 21, 27 et 29)	Juntas, conjunto completo (incluye los artículos 6, 9, 10, 12, 15, 21, 27 y 29)
	S040-0354		Pump assembly (includes items 1-37, excluding 30-33)	Pompe (includ les éléments 1-37, à l'exclusion de 30-33)	Ensamblaje de la bomba (incluye los artículos 1-37, excepto 30-33)

PARTS DRAWING / DESSIN DES PIÈCES / ESQUEMA DE LA PIEZAS



NOTES:

△1 Torque to 17-24 lb-in.
Serrez de 17 À 24 lbs-in.
Torsión hasta 1,9-2,7 N•m

△2 Torque to 125-150 lb-in.
Serrez de 125 À 150 lbs-in.
Torsión hasta 14,1-17,0 N•m

PARTS LIST / LISTE DE PIÈCES / LISTA DE LAS PIEZAS

Item Article Artículo	Part No N° / P Núm / P	Qty Qté Cant	Description	Description	Descripción
1	032-0025	1	Gauge, 300# 1/4" bottom connect	Manomètre	Manómetro
2	034-0226	1	Switch, pressure (includes items 3-4 & 7)	Interrupteur (includ les éléments 3-4 et 7)	Manómetro (incluye los artículos 3-4 y 7)
3	071-0033	1	Strain relief	Soulagement de traction	Aliviador de esfuerzo
4	061-0216	1	Screw	Vis	Tornillo
5	136-0005	1	Valve, ASME	Soupape	Válvula
6	062-0035	1	Plug, 1/4"	Bouchon	Tapón
7	136-0090	1	Valve, bleeder	Soupape	Válvula

PARTS AND SERVICE

Replacement parts and service are available from your nearest authorized Service Center. If the need arises, contact Product Service as listed at right.

When consulting with a Service Center or Product Service, refer to the model number and serial number located on the serial label of the compressor. Proof of purchase is required for all transactions and a copy of your sales receipt may be requested.

Record the model number, serial number, and date purchased in the spaces provided below. Retain your sales receipt and this manual for future reference.

When needing service, please contact the nearest authorized Service Center or call:

PRODUCT SERVICE



In U.S.A. or Canada

Toll-Free

Fax

1-888-895-4549

1-507-723-5013

PIÈCES ET RÉPARATIONS

Pour pièces de rechange et réparations de votre Centre d'Entretien autorisé le plus proche. Au besoin, veuillez contacter le service après-vente (Product Service) au numéro de téléphone ou à droite.

Lorsque vous appelez un Centre d'Entretien ou le service après-vente, veuillez indiquer le numéro de modèle et le numéro de série situé sur la étiquette de série du compresseur. Une preuve d'achat est nécessaire lors de toute transaction et une copie de votre reçu peut être exigée.

Inscrivez la date d'achat au-dessus de, dans les

espaces réservés à cet effet. Conservez votre reçu et ce manuel pour référence ultérieure.

Quand vous avez besoin des services de l'usine, s'il vous plaît contactez au centre d'entretien autorisé le plus proche ou composez simplement le :

SERVICE CLIENTÈ



Au Canada

Appel gratuit

Télécopieur

1-888-895-4549

1-507-723-5013

REPUESTOS Y SERVICIO

Las piezas de repuesto y el servicio están disponibles del Centro de Servicio autorizado más cercano. Consulte con el Servicio al Cliente (Product Service) listado debajo, si surge la necesidad.

Refiérase al número de modelo y el número de serie situado en la etiqueta de serie del compresor, cuando consulte con un Centro de Servicio o el Servicio al Cliente. Se requiere la prueba de compra para todas las transacciones y puede requerirse una copia de su recibo de venta.

En los espacios provisto arriba registre la fecha de compra. Guarde su recibo de venta y este manual para referencia futura.

Cuando necesite servicio por favor de consultar el centro de servicio autorizado más cercano o notificar por correo a:

Product Service

Sanborn Mfg., Division of MAT Industries, LLC.
118 West Rock Street
Springfield, MN 56087

Model No.

Serial No.

Date Purchased, la date d'achat, la fecha de compra

Made in the USA of domestic and global components.
Fabriqué aux États-unis avec des composants d'origine américaine ou étrangère.
Fabricado en los EE.UU. con componentes nacionales y mundiales.

© 2020 **Sanborn Mfg.**
A Division of MAT Industries, LLC.
Springfield, MN 56087

1-888-895-4549
www.matoemparts.com

All Rights Reserved. Tous droits réservés. Reservados todos los derechos.