

Two Stage, Belt Drive, Electric Air Compressors

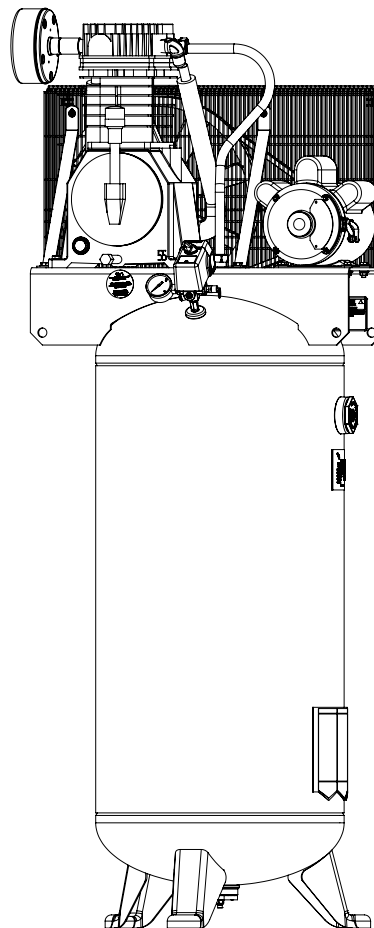
Compresseurs d'air électriques à un étage à entraînement par courroie

Compresores eléctricos de aire, de una sola etapa y accionamiento por correa

NOTE: These units DO NOT require a magnetic starter.

REMARQUE : Ces compresseurs ne nécessitent pas l'installation d'un démarreur magnétique.

NOTA: Estas unidades no requieren la instalación de un arrancador magnético.



Product style and configuration may vary.

Le style et la configuration du produit peuvent varier.

El estilo y la configuración del producto puede variar.

SPECIFICATION CHART / TABLEAU DES SPÉCIFICATIONS / CUADRO DE ESPECIFICACIONES

MODEL NO. (MODÈLE) (MODELO)	RUNNING H.P. (CV)	TANK CAPACITY GALLONS (CAPACITÉ DU RÉSERVOIR - LITRES) (CAPACIDAD DEL TANQUE - LITROS)	VOLTAGE/ AMPS/PHASE (TENSION/ AMPS/PHASE) (VOLTAJE AMP/FASE)	KICK-IN PRESSURE (PRESSION D'OUVERTURE) (PRESION DE CONEXION)	KICK-OUT PRESSURE (PRESSION DE FERM.) (PRESION DE DESCONEXION)
V5076055	5	Vert 60 (227,1)	230/22/1	145 (10 bar)	175 (12 bar)

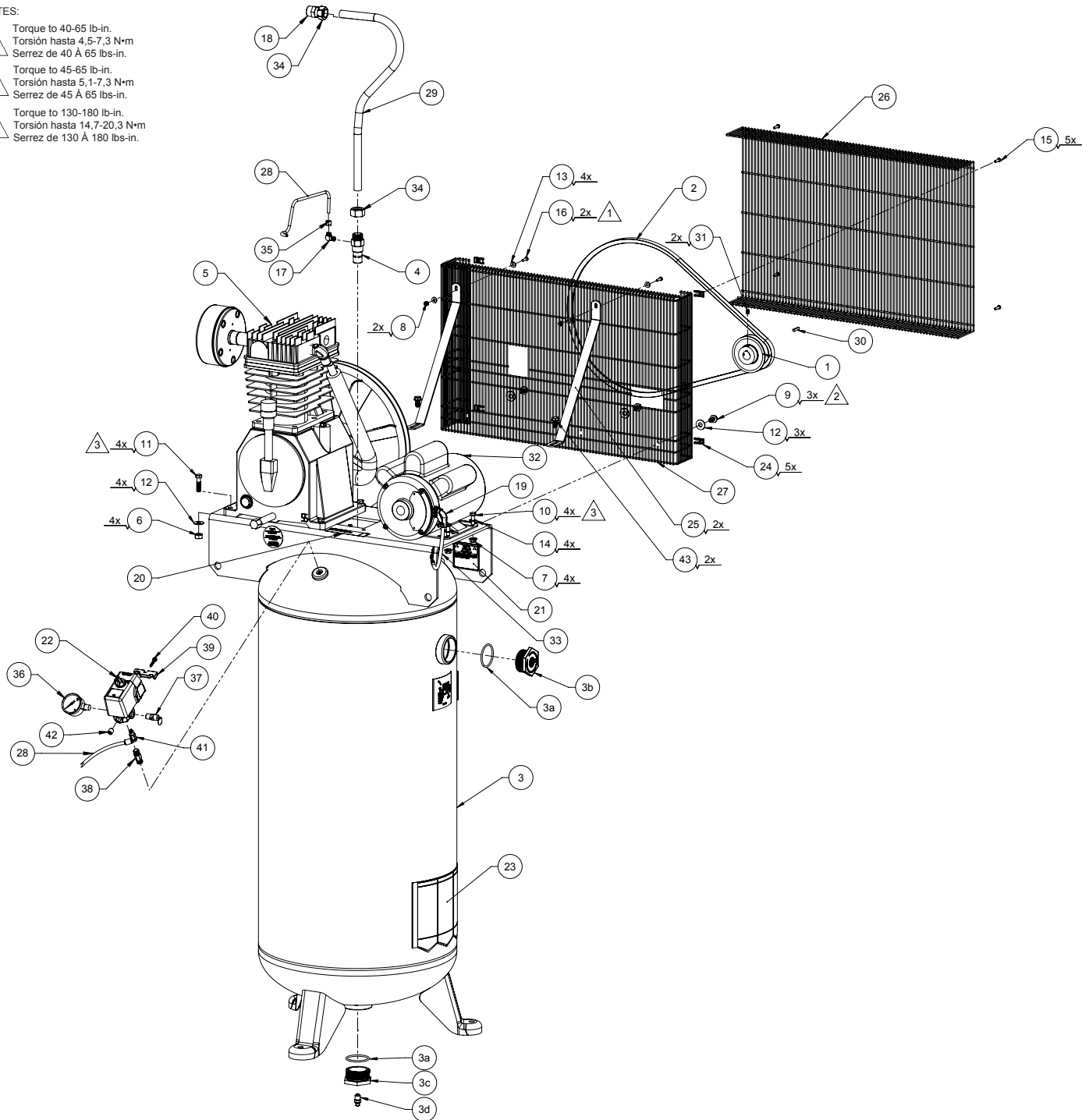


Questions? See back page. _____ Questions? Consultez la page final. _____ ¿Preguntas? Vea la página final.

PARTS DRAWING / DESSIN DES PIÈCES / ESQUEMA DE LAS PIEZAS

NOTES:

- 1 Torque to 40-65 lb-in.
Torsión hasta 4,5-7,3 N·m
Serrez de 40 À 65 lbs-in.
- 2 Torque to 45-65 lb-in.
Torsión hasta 5,1-7,3 N·m
Serrez de 45 À 65 lbs-in.
- 3 Torque to 130-180 lb-in.
Torsión hasta 14,7-20,3 N·m
Serrez de 130 À 180 lbs-in.



PARTS LIST / LISTE DE PIÈCES / LISTA DE LA PIEZAS

Item Article Artículo	Part No. Núm / P No / P	Qty Cant Qté	Description	Description	Descripción
1	006-0169	1	Pulley	Poulie	Polea
2	008-0056	1	V-belt, B60	Courroie	Correa
3	021-0307	1	Tank assy	Ensemble du réservoir	Conjunto de tanque
3a	513-0001	2	2" O-ring	Joint torique	Junta tórica
3b	512-0043	1	Bushing, 2" NPSM x 3/4" NPT	Bague	Buje
3c	512-0041	1	Bushing, 2" NPSM x 1/4" NPT	Bague	Buje
3d	072-0019	1	Petcock, 1/4" NPT	Robinet de décompression	Depósito

PARTS LIST / LISTE DE PIÈCES / LISTA DE LA PIEZAS

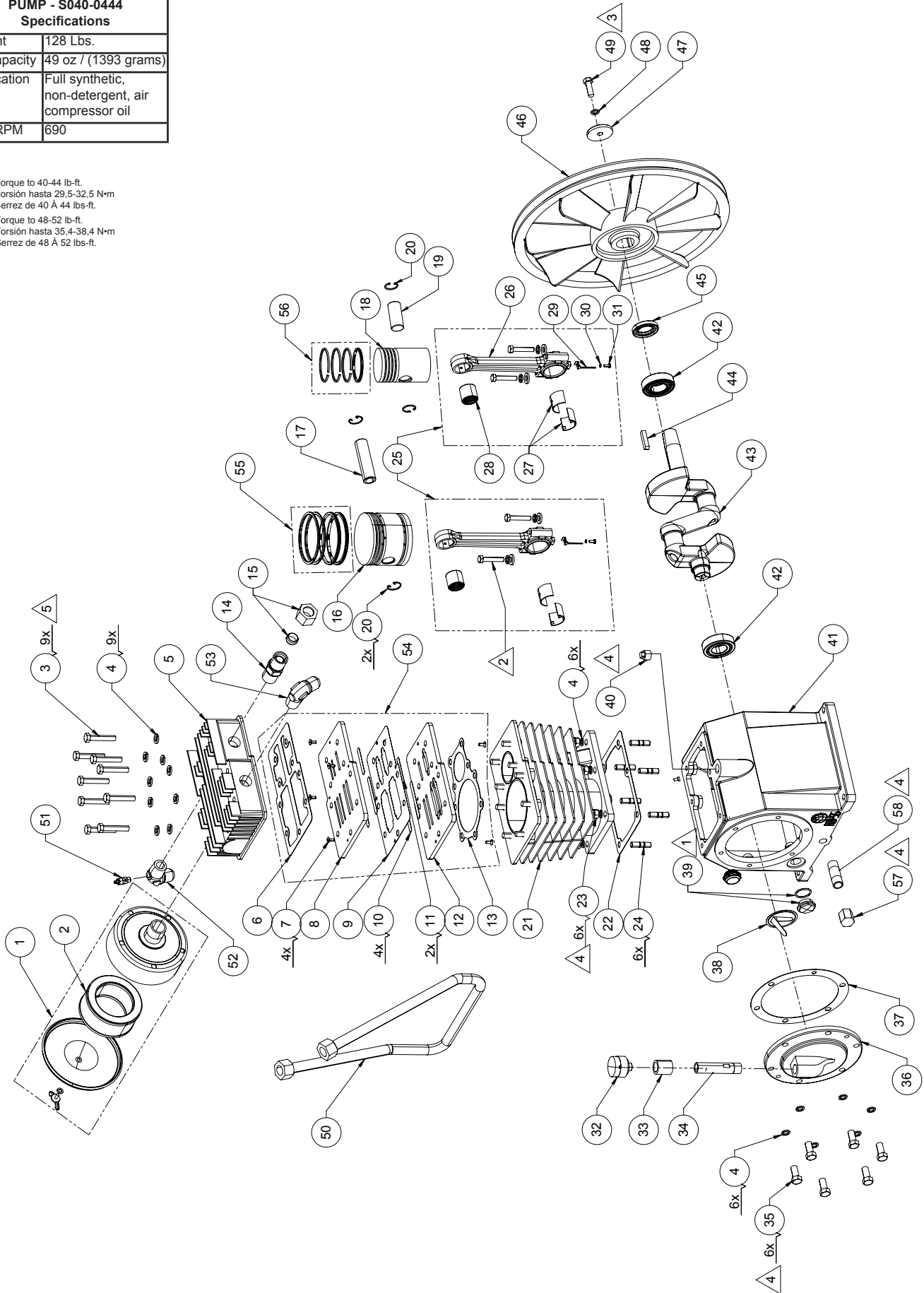
Item Article Artículo	Part No. Núm / P No / P	Qty Cant Qté	Description	Description	Descripción
4	031-0104	1	Check valve	Clapet de retenue	Válvula
5	See pages 4-6	1	Pump assy	Pompe	Bomba
6	058-0009	4	Nut, 3/8"-16	Écrou	Tuerca
7	058-0125	4	Nut, 5/16"-18	Écrou	Tuerca
8	058-0158	2	Lock nut, 10-32	Écrou	Tuerca
9	059-0164	3	Screw, 3/8"-16 x 3/4" lg	Vis	Tornillo
10	059-0009	4	Screw, 5/16" x 1" lg	Vis	Tornillo
11	059-0380	4	Screw, 3/8"-16 x 1.5" lg	Vis	Tornillo
12	060-0023	7	Washer, 3/8"	Rondelle	Arandela
13	060-0146	4	Washer, #10	Rondelle	Arandela
14	060-0156	5	Washer, 5/16"	Rondelle	Arandela
15	061-0255	5	Screw, M5 x 20mm	Vis	Tornillo
16	061-0212	2	Screw, #10 x 3/4" lg	Vis	Tornillo
17	064-0003	1	Elbow, 90°	Coude	Codo
18	068-0003	1	Connector, 3/4 NPT x 3/4 tube	Connecteur	Conector
19	071-0003	1	Strain relief, 3/8-90°	Soulagement de traction	Aliviador de esfuerzo
20	098-2856	1	Warning label	D'avertissement étiquette	Etiqueta de advertencia
21	098-3031	1	Warning label	Écrou de compression	Tuerca
22	034-0199	1	Switch, pressure (includes items 39-41)	Interrupteur (inclut les éléments 39-41)	Interruptor (incluye los artículos 39-41)
23	098-3870	1	Warning label	D'avertissement étiquette	Etiqueta de advertencia
24	103-0205	4	U-nut, spring	U-Écrou	U-Tuerca
25	114-0349	2	Bracket, belt guard	Support	Soporte
26	125-0247	1	Beltguard (outer)	Garant de courroie	Protector
27	125-0248	1	Beltguard (inner)	Garant de courroie	Protector
28	145-0698	1	Tube, bleeder	Tube	Tubo
29	145-0720	1	Tube, transfer, 3/4"	Tube	Tubo
30	146-0016	1	Key, 1/4" square x 1 1/4" lg	Clé	Chaveta
31	061-0238	2	Setscrew	Vis d'arrêt	Tornillo de fijación
32	160-0337	1	Motor, 22 amp	Moteur	Motor
32a	166-0191	1	Start capacitor	Le condensateur de démarrage	La condensador de arranque
32b	166-0192	1	Run capacitor	Le condensateur de marche	La condensador de funcionar
32c	166-0194	1	Run capacitor cover	Le couvercle de marche du condensateur	La tapa de funcionar la condensador
32d	166-0193	1	Start capacitor cover	Le couvercle de démarrage du condensateur	La tapa de arranque la condensador
33	026-0649	1	Cord, interconnect	Câble	Cable
34	058-0198	2	Compression nut & sleeve	Écrou de compression	Tuerca
35	058-0017	1	Compression nut, 1/4"	Écrou de compression	Tuerca
36	032-0025	1	Gauge, 300# 1/4" bottom connect	Manomètre	Manómetro
37	136-0007	1	Valve, ASME	Soupape	Válvula
38	065-0033	1	Nipple 1/4" X 1.69"	Manchon fileté	Latiquillo
39	071-0033	1	Strain relief	Soulagement de traction	Alivio de esfuerzo
40	061-0216	1	Screw	Vis	Tornillo
41	136-0090	1	Valve, bleeder	Soupape	Válvula
42	062-0035	1	Plug, 1/4"	Enchufe	Bouchon
43	059-0389	2	Screw, 5/16"-18	Vis	Tornillo

PARTS DRAWING / DESSIN DES PIÈCES / ESQUEMA DE LAS PIEZAS

PUMP - S040-0444	
Specifications	
Weight	128 Lbs.
Oil Capacity	49 oz / (1393 grams)
Lubrication	Full synthetic, non-detergent, air compressor oil
Max RPM	690

NOTES:

- 1 Torque to 40-44 lb-ft.
Torsión hasta 29,5-32,5 N*m
Serrez de 40 À 44 lbs-ft.
- 2 Torque to 48-52 lb-ft.
Torsión hasta 35,4-38,4 N*m
Serrez de 48 À 52 lbs-ft.



PARTS LIST / LISTE DE PIÈCES / LISTA DE LA PIEZAS

Item Article Artículo	Part No. Núm / P No / P	Qty Cant Qté	Description	Description	Descripción
1	019-0294	1	Filter, cannister assy (includes item 2)	Filtre (includ les élément 2)	Filtro (incluye los artículo 2)
2	019-0295	1	Element, filter replacement	Élément	Elemento
3	059-0405	9	Bolt, head, M10 x 90 mm lg	Boulon	Perno
4	060-0209	22	Washer, lock M10	Rondelle	Arandela
5	042-0135	1	Head, cylinder	Tête	Cabeza
6	046-0336	1	Gasket, cylinder head	Joint	Empaquetadura
7	N/A (Order item #54)	4	Bolt, M5 x 12 mm lg	Boulon	Perno
8	N/A (Order item #54)	1	Seat, valve (upper)	Siège	Asiento
9	046-0337	1	Gasket, valve plate	Joint	Empaquetadura
10	N/A (Order item #54)	4	Reed valve, LP	Valve à membrane, LP	Válvula de lámina, LP
11	N/A (Order item #54)	2	Reed valve, HP	Valve à membrane, HP	Válvula de lámina, HP
12	N/A (Order item #54)	1	Seat, valve (lower)	Siège	Asiento
13	046-0338	1	Gasket, valve cylinder	Joint	Empaquetadura
14	068-0003	1	Connector	Connecteur	Conectador
15	058-0012	1	Compression nut	Écrou de compression	Tuerca de compresión
16	048-0135	1	Piston, low pressure	Piston	Pistón
17	052-0042	1	Pin, wrist, low pressure	Goupille	Pasador
18	048-0136	1	Piston, high pressure	Piston	Pistón
19	052-0043	1	Pin, wrist, high pressure	Goupille	Pasador
20	054-0268	4	Retaining ring	Anneau de retenue	Anillo retenedor
21	050-0072	1	Cylinder	Cylindre	Cilindro
22	046-0339	1	Gasket, cylinder/crankcase	Joint	Empaquetadura
23	058-0185	6	Nut, M10	Écrou	Tuerca
24	059-0406	6	Bolt, M10 x 30 mm lg	Boulon	Perno
25	047-0101	2	Rod, connecting assy	Tige	Varilla
26	N/A (Order item #25)	2	Connecting rod	Tige	Varilla
27	051-0111	2 pair	Insert, bearing	Pièce rapportée	Inserto
28	051-0112	2	Needle bearing	Roulement	Cojinete
29	N/A (Order item #25)	2	Oil dipper	Dipper d'huile	Cucharón del aceite
30	N/A (Order item #25)	2	Washer, spring	Rondelle	Arandela
31	N/A (Order item #25)	2	Bolt, M5 x 10 mm lg	Boulon	Perno
32	059-0097	1	Breather cap	Reniflard	Respiradero
33	068-0104	1	Connector	Connecteur	Conectador
34	065-0111	1	Breather tube	Tube	Tubo
35	059-0407	6	Bolt, M10 x 30 mm lg	Boulon	Perno
36	045-0056	1	Bearing carrier, rear	Support, roulement	Portador, cojinete
37	046-0340	1	Gasket, bearing carrier	Joint	Empaquetadura
38	019-0296	1	Filter, oil screen	Filtre	Filtro
39	032-0126	1	Oil level sight glass	Verre de vue de niveau d'huile	Cristal de la vista del nivel de aceite
40	062-0073	2	Plug	Bouchon	Tapón
41	049-0056	1	Crankcase	Carter	Cárter
42	051-0100	2	Bearing	Roulement	Cojinete
43	053-0116	1	Crankshaft	Vilebrequin	Cigüeñal
44 **	146-0033	1	Key, flywheel	Clé	Chaveta
45	046-0342	1	Oil seal	Joint	Sello
46 **	044-0076	1	Flywheel, 16.54" O.D.	Volant-moteur	Volante

Item Article	Part No. Núm / P No / P	Qty Cant Qté	Description	Description	Descripción
47 **	060-0210	1	Washer, flywheel	Rondelle	Arandela
48 **	060-0211	1	Washer, lock #10	Rondelle	Arandela
49 **	059-0408	1	Bolt, M10 x 30 mm lg	Boulon	Perno
50	145-0663	1	Tube, outlet	Tube	Tubo
51	136-0105	1	Valve, pressure relief	Soupape	Válvula
52	064-0122	1	Elbow	Coude	Codo
53	064-0121	1	Elbow	Coude	Codo
54	043-0228	1	Valve plate assembly (includes items 6-13)	Ensemble de la plaque de soupape (includ les éléments 6-13)	Conjunto de placa de válvula (incluye los artículos 6-13)
55	054-0266	1	Ring set, LP	Jeu d'anneaux	Juego de anillos
56	054-0267	1	Ring set, HP	Jeu d'anneaux	Juego de anillos
57	062-0101	1	Cap, 3/8"	Casquette	Gorra
58	065-0040	1	Nipple, 3/8" x 4"	Manchon fileté	Latiquillo
59	046-0341	1	Gaskets, complete set (includes items 6, 9, 13, 22, 37 & 45)	Joints, jeu complet (includ les éléments 6, 9, 13, 22, 37 et 45)	Juntas, conjunto completo (incluye los artículos 6, 9, 13, 22, 37 y 45)
60	165-0304	1	Overhaul kit (includes items 2, 27, 45, & 54-57)	Jeu de pièces de remise en état (includ les éléments, 2, 27, 45, & 54-57)	Juego de reparación general (incluye los artículos 32, 27, 45, & 54-57)
61	S040-0444	1	Pump assy (includes items 1-43, 45, & 50-53)	Pompe (includ les éléments, 1-43, 45, et 50-53)	Bomba (incluye los artículos 1-43, 45, y 50-53)

** Must be purchased separately

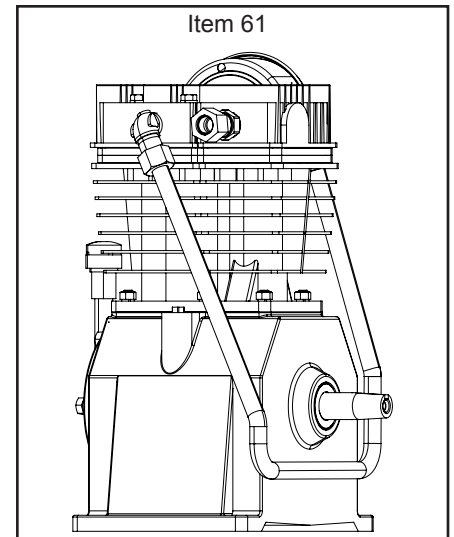
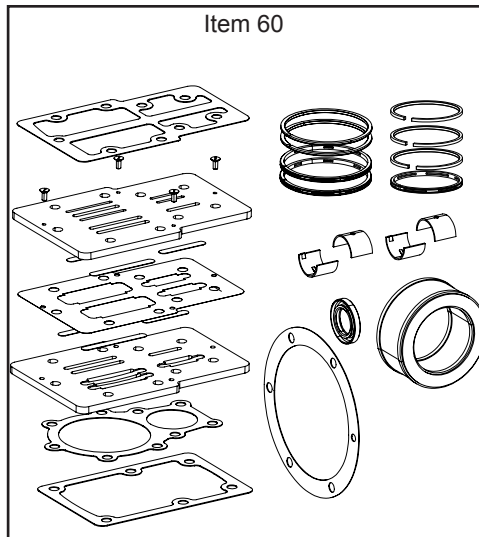
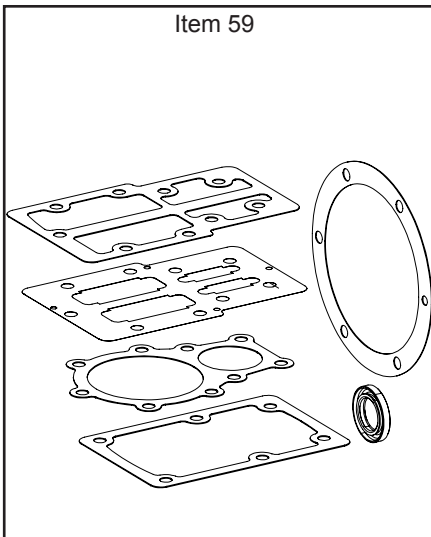
** Doit être acheté séparément

** Se debe comprar por separado

N/A Items are not available as replacement parts.

N/A Les éléments ne sont pas disponibles comme pièces de rechange.

N/A Los items no están disponibles como piezas de recambio.



PARTS AND SERVICE

Replacement parts and service are available from your nearest authorized Service Center. If the need arises, contact Product Service as listed at right.

When consulting with a Service Center or Product Service, refer to the model number and serial number located on the serial label of the compressor. Proof of purchase is required for all transactions and a copy of your sales receipt may be requested.

Record the model number, serial number, and date purchased in the spaces provided below. Retain your sales

Model No.

Serial No.

Date Purchased, la date d'achat, la fecha de compra

receipt and this manual for future reference. When needing service, please contact the nearest authorized Service Center or call:

PRODUCT SERVICE



In U.S.A. or Canada

Toll-Free

Fax

1-888-895-4549

1-507-723-5013

PIÈCES ET RÉPARATIONS

Pour pièces de rechange et réparations de votre Centre d'Entretien autorisé le plus proche. Au besoin, veuillez contacter le service après-vente (Product Service) au numéro de téléphone ou à droite.

Lorsque vous appelez un Centre d'Entretien ou le service après-vente, veuillez indiquer le numéro de modèle et le numéro de série situé sur la étiquette de série du compresseur. Une preuve d'achat est nécessaire lors de toute transaction et une copie de votre reçu peut être exigée.

Inscrivez la date d'achat au-dessus de, dans les espaces

réservé à cet effet. Conservez votre reçu et ce manuel pour référence ultérieure.

Quand vous avez besoin des services de l'usine, s'il vous plaît contactez au centre d'entretien autorisé le plus proche ou composez simplement le :

SERVICE CLIENTÈ



Au Canada

Appel gratuit

Télécopieur

1-888-895-4549

1-507-723-5013

REPUESTOS Y SERVICIO

Las piezas de repuesto y el servicio están disponibles del Centro de Servicio autorizado más cercano. Consulte con el Servicio al Cliente (Product Service) listado debajo, si surge la necesidad.

Refiérase al número de modelo y el número de serie situado en la etiqueta de serie del compresor, cuando consulte con un Centro de Servicio o el Servicio al Cliente. Se requiere la prueba de compra para todas las transacciones y puede requerirse una copia de su recibo de venta.

En los espacios provisto arriba registre la fecha de

compra. Guarde su recibo de venta y este manual para referencia futura.

Cuando necesite servicio por favor de consultar el centro de servicio autorizado más cercano o notificar por correo a:

Product Service

Sanborn Mfg., Division of MAT Industries, LLC.

118 West Rock Street

Springfield, MN 56087 EE.UU.

Made in USA with domestic and foreign components
Fabriqué aux États – Unis à l'aide de composants de l'intérieur et de l'étranger
Hecho en EE.UU. con componentes domésticos y extranjeros

©2016, 2017, 2018, 2019 Sanborn Mfg.

A Division of MAT Industries, LLC.
Springfield, MN 56087

1-888-895-4549

All Rights Reserved. Tous droits réservés. Reservados todos los derechos.